

# VERLEGEANWEISUNG für LOC 5G FERTIGPARKETT

**hocolparkett** ...100% Parkett

## Vorab:

Bitte lagern Sie die Pakete nur in trockenen Räumen. Zur Akklimatisierung muss das Parkett mindestens 48 Stunden im geschlossenen Foliensack im temperierten (20 °C, 50–60 % Luftfeuchte) und zur Verlegung vorgesehenen Raum, flach gelagert werden.

Eine zu hohe Feuchtigkeit hat einen negativen Einfluss auf Parkett. Die maximal zulässige Feuchte der Unterböden ist für:

**Zementestrich** < 2,0 CM % (Fußbodenheizung < 1,5 CM %)

**Anhydritestrich** < 0,5 CM % (Fußbodenheizung < 0,3 CM %)

Die Estrichfeuchte ist generell vor der Verlegung nach der CM-Methode zu prüfen. Für die Verlegung in Feuchträumen oder Räumen mit Extremklima (Bad, Sauna etc.) nicht geeignet.

Die Dielen sind nach dem Öffnen der Pakete zügig zu verlegen. Das Parkett lässt sich auf jeden ebenen, trockenen und festen Unterboden wie z.B. Zementestrich, Gussasphalt, V-100 Spanplatte, alte fest verlegte Bodenbeläge wie PVC, Nadelfilz, Fliesen etc. verlegen.

Das Parkett kann sowohl schwimmend verlegt, wie auch auf geeigneten Unterboden vollflächig verklebt werden. Bei schwimmender Verlegung darf die Länge bzw. Breite des zu verlegenden Bodens 8 m nicht überschreiten. Andernfalls sind Dehnungsfugen vorzusehen.

Generell ist **hocolparkett** für die Verlegung auf Warmwasser-Fußbodenheizung geeignet. Die Oberflächentemperatur darf 24 °C nicht übersteigen. Achten Sie darauf, dass es beim Einsatz einer Fußbodenheizung nicht zum Wärmestau unter abgedeckten Flächen (z.B. Teppich) kommt. Unter dem Teppich dürfen max. 27 °C herrschen. Auf Fußbodenheizung empfehlen wir die vollflächige Verklebung.

Wir empfehlen bei schwimmender Verlegung generell eine Dampfbremse bei allen mineralischen Unterböden in Form einer PE-Folie (mind. 0,2 mm), zu benutzen. Bei der Verlegung muss die Folie 30 cm überlappen. Als Trittschallunterlage zwischen Parkett und Unter-

boden empfehlen wir eine Lage Acoustic Allround+, Profi Board Strong, Profi Option+, Natural Wood Strong, Natural Kork oder Basic Poly Light. Der Unterboden muss eben sein. Bei 1 Meter sind nur Höhendifferenzen von max. 3 mm zulässig. Gegebenenfalls muss der Unterboden abgespachtelt werden.

## Bitte beachten:

Farb- und Strukturunterschiede sind Ausdruck des Naturproduktes Holz und stellen deshalb keinen Reklamationsgrund dar. Dies gilt auch für holzbedingt mögliche Fleckenbildung (mineralische Einschlüsse) bei Exotenhölzern. Um eine gleichmäßige Verteilung des Sortierbildes in der Fläche zu erreichen, empfehlen wir die Verlegung gleichzeitig aus mehreren Paketen. Der Verarbeiter hat die Pflicht das Material vor dem Einbau auf Feuchtigkeit, Beschädigungen, Farbabweichungen und Abmessungen zu prüfen. Eventuelle Beanstandungen hierauf werden nicht akzeptiert, nachdem das Material eingebaut oder weiter verarbeitet worden ist.

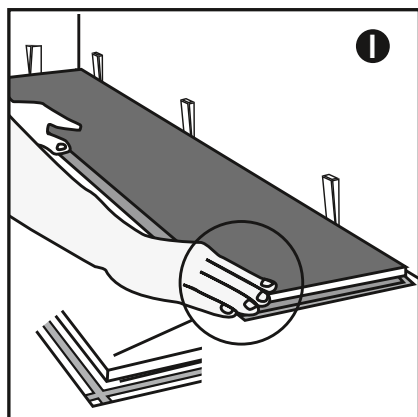
Die Verlegung von Parkett sollte grundsätzlich die letzte Arbeit sein, die in einem Bauobjekt durchgeführt wird, um z.B. mechanische Beschädigungen der Parkettoberfläche oder Feuchtigkeitsschäden durch Verputzen und Tapezieren etc. zu vermeiden. Vorsicht beim Abkleben mit Klebestreifen, da diese die Lackoberfläche bzw. Oberfläche des Parketts beschädigen können. Es müssen Filzgleiter unter Möbel und Stühlen angebracht werden, da sonst die Parkettoberfläche beschädigt wird. Wir empfehlen die Verwendung einer Fußmatte oder eines Schmutzfangteppichs im Eingangsbereich.

## Ideales Raumklima:

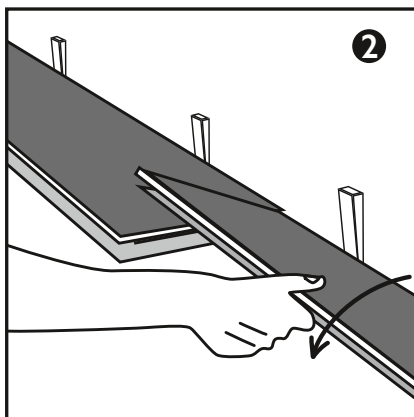
Raumtemperatur 20 °C und Luftfeuchte 50–60 %. Während der Heizperiode trocknet die Raumluft extrem aus. Um eine gleichbleibende Luftfeuchtigkeit zu erhalten, sollten Sie auf das Raumvolumen abgestimmte Luftbefeuchter aufstellen. Bei hoher Luftfeuchtigkeit im Sommer und Herbst sollte gut gelüftet werden. Bei zu großen Klimaschwankungen kann es zu Schüsselungen, Fugenbildungen oder Verwerfungen kommen. Kontrollieren Sie die Luftfeuchte mit einem Hygrometer.

## Schwimmende Verlegung:

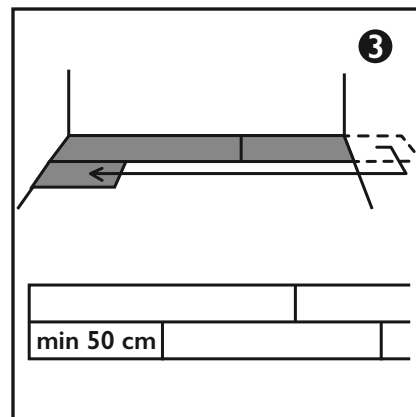
Bitte verlegen Sie die Parkettelemente stets längs des einfallenden Lichts. Beachten Sie hierbei die den Raum beeinflussende Hauptlichtquelle. Als Wandabstand und Dehnungsabstand an sonstigen festen Bauteilen sind mindestens 10–15 mm zwingend einzuhalten. Bitte beachten Sie auch, dass Sie bei Bohrungen für Heizkörperrohre einen Dehnungsabstand der Parkettdielen zum Heizungsrohr von mindestens 15 mm einhalten. Bei Übergängen in andere Räume benutzen Sie ein passendes Übergangsprofil.



Beginnen Sie mit einer Diele in der linken Raumecke mit der Federseite zur Wand.



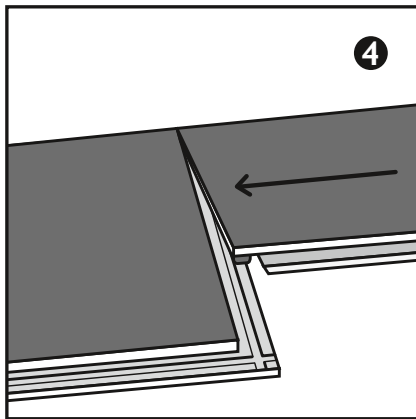
Setzen Sie die neue Diele bündig an die Stirnseite der zuvor verlegten Diele und drücken Sie diese senkrecht ein.



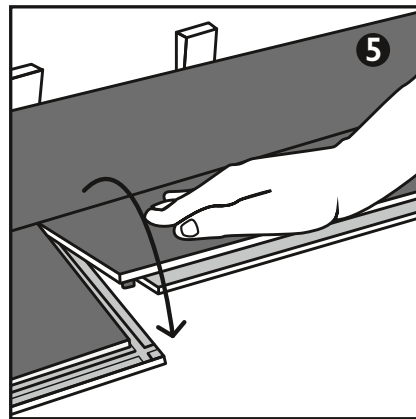
Die letzte Diele der ersten Reihe auf die richtige Länge sägen und mit dem übrig gebliebenem Stück beginnen. Die Dielenstöße müssen mind. 50 cm zueinander versetzt sein.

# VERLEGEANWEISUNG

## für LOC 5G FERTIGPARKETT (Seite 2)



Setzen Sie die neue Diele längsseitig schräg an und achten Sie dabei bitte darauf, dass die Diele stirnseitig passgenau anliegt.



Klopfen Sie die Diele mit dem Schlagholz vorsichtig in das Längsprofil bis die Fuge geschlossen ist. Dabei achten Sie darauf, dass die Stirnseite bündig anliegt.



Durch den Druck auf die Diele rastet diese mit einem Klick ein. Mit den folgenden Dielen weiter so verfahren.

### **Vollflächige Verklebung:**

Folgen Sie im Prinzip den Arbeitsschritten der schwimmenden Verlegung. Achten Sie besonders darauf, dass der Verlegeuntergrund für die vollflächige Verklebung geeignet und vorbereitet ist. Bei einer vollflächigen Verklebung auf einer Warmwasser Fußbodenheizung ist darauf zu achten, dass zusätzlich eine Leimangabe an der Kopfseite notwendig ist. Wir empfehlen ausschließlich Parkettkleber der Firma STAUF Klebstoffwerk GmbH, Wilnsdorf. Geprüft- und getestete Parkettkleber: STAUF koeln-parkett SPU-Hybrid, STAUF SPU-460, STAUF PUK-446-2K.

### **Zusatz:**

Die Verlegeanweisung hat die Aufgabe, Anwendungsmöglichkeiten seriös, jedoch unverbindlich zu empfehlen. Da jedoch Einsatzgebiet, Untergrund und Verarbeitung außerhalb unseres Einflusses liegen, wird der Anwender gebeten, sich im Zweifelsfall an den Lieferanten zu wenden.