



## Verlegeanweisung für Nut & Feder Fertigparkett

### Vorab:

Bitte lagern Sie die Pakete nur in trockenen Räumen. Zur Akklimatisierung muss das Parkett mindestens 48 Stunden, im geschlossenen Folienpaket im temperierten (20 °C, 50–60% Luftfeuchte) und zur Verlegung vorgesehenen Raum, flach gelagert werden.

Eine zu hohe Feuchtigkeit hat einen negativen Einfluss auf Parkett. Die maximal zulässige Feuchte der Unterböden ist für:  
Zementestrich < 2,0 CM % (Fußbodenheizung < 1,5 CM %)  
Anhydritestrich < 0,5 CM % (Fußbodenheizung < 0,3 CM %)  
Die Estrichfeuchte ist generell vor der Verlegung nach der CM-Methode zu prüfen. Für die Verlegung in Feuchträumen oder Räumen mit Extremklima (Bad, Sauna etc.) nicht geeignet.

Die Dielen sind nach dem Öffnen der Pakete zügig zu verlegen. Das Parkett lässt sich auf jeden ebenen, trockenen und festen Unterboden wie z. B. Zementestrich, Gussasphalt, V-100 Spanplatte, alte fest verlegte Bodenbeläge wie PVC, Nadelfilz, Fliesen etc. verlegen.

Das Parkett kann sowohl schwimmend verlegt, wie auch auf geeigneten Unterboden vollflächig verklebt werden. Bei schwimmender Verlegung darf die Länge bzw. Breite des zu verlegenden Bodens 8m nicht überschreiten. Andernfalls sind Dehnungsfugen vorzusehen.

Generell ist Woodline Parquetry für die Verlegung auf Warmwasser-Fußbodenheizung geeignet. Die Oberflächentemperatur darf 24 °C nicht übersteigen. Achten Sie darauf, dass es beim Einsatz einer Fußbodenheizung nicht zum Wärmestau unter abgedeckten Flächen (z.B. Teppich) kommt. Unter dem Teppich dürfen max. 27 °C herrschen. Auf Fußbodenheizung empfehlen wir die vollflächige Verklebung.

Wir empfehlen bei schwimmender Verlegung generell eine Dampfbremse bei allen mineralischen Unterböden, in Form einer PE-Folie (mind. 0,2 mm), zu benutzen. Bei der Verlegung muss die Folie 30 cm überlappen. Als Trittschallunterlage zwischen Parkett und Unterboden empfehlen wir eine Lage PE-Schaum, Silenza Aqua Stopp Alu, Universol Alu light, Silenza 5 mm, Parkett Feld 5,5 mm, oder Kork. Der Unterboden muss eben sein. Bei 1 Meter sind nur Höhendifferenzen von max. 3 mm zulässig. Gegebenenfalls muss der Unterboden abgespachtelt werden.

### Bitte beachten:

Farb- und Strukturunterschiede sind Ausdruck des Naturproduktes Holz und stellen deshalb keinen Reklamationsgrund dar. Dies gilt auch für holzbedingt mögliche Fleckenbildung (mineralische Einschlüsse) bei Exotenhölzern. Um eine gleichmäßige Verteilung des Sortierbildes in der Fläche zu erreichen, empfehlen wir die Verlegung gleichzeitig aus mehreren Paketen. Der Verarbeiter hat die Pflicht das Material vor dem Einbau auf Feuchtigkeit, Beschädigungen, Farbabweichungen und Abmessungen zu prüfen. Eventuelle Beanstandungen hierauf werden nicht akzeptiert, nachdem das Material eingebaut oder weiter verarbeitet worden ist.

Die Verlegung von Parkett sollte grundsätzlich die letzte Arbeit sein, die in einem Bauobjekt durchgeführt wird, um z. B. mechanische Beschädigungen der Parkettoberfläche oder Feuchtigkeitsschäden durch Verputzen und Tapezieren etc. zu vermeiden. Vorsicht beim Abkleben mit Klebestreifen, da diese die Lackoberfläche bzw. Öloberfläche des Parketts beschädigen können. Es müssen Filzgleiter unter Möbel und Stühlen angebracht werden, da sonst die Parkettoberfläche beschädigt wird. Wir empfehlen die Verwendung einer Fußmatte oder eines Schmutzfangteppichs im Eingangsbereich.

### Ideales Raumklima:

Raumtemperatur 20 °C und Luftfeuchte 50–60%. Während der Heizperiode trocknet die Raumluft extrem aus. Um eine gleichbleibende Luftfeuchtigkeit zu erhalten, sollten Sie auf das Raumvolumen abgestimmte Luftbefeuchter aufstellen. Bei hoher Luftfeuchtigkeit im Sommer und Herbst sollte gut gelüftet werden. Bei zu großen Klimaschwankungen kann es zu Schüsselungen, Fugenbildungen oder Verwerfungen kommen. Kontrollieren Sie die Luftfeuchte mit einem Hygrometer.

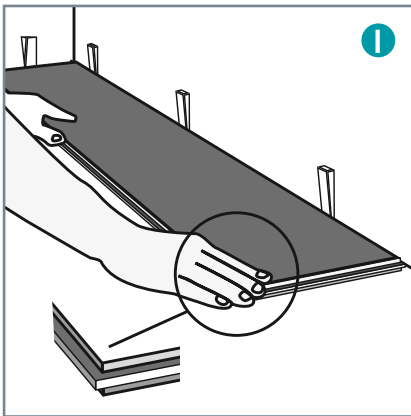
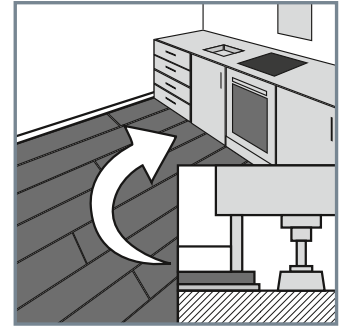
### Schwimmende Verlegung:

Bitte verlegen Sie die Parkettelemente stets längs des einfallenden Lichts. Beachten Sie hierbei die den Raum beeinflussende Hauptlichtquelle. Als Wandabstand und Dehnungsabstand an sonstigen festen Bauteilen sind mindestens 10–15 mm zwingend einzuhalten. Bitte beachten Sie auch, dass Sie bei Bohrungen für Heizkörperrohre einen Dehnungsabstand der Parkettdielen zum Heizungsrohr von mindestens 15 mm einhalten. Bei Übergängen in andere Räume benutzen Sie ein passendes Übergangsprofil. Bei schweren Möbel und Objekten, die mehr als 350 kg wiegen, wie

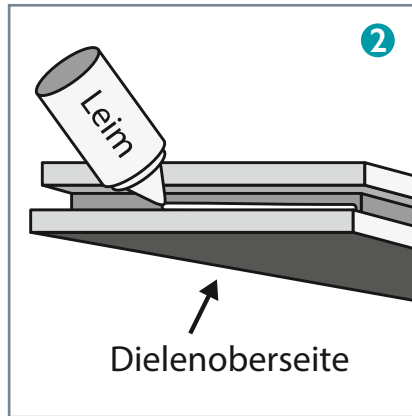
### Schwimmende Verlegung (Nut+Feder) Fortsetzung:

zum Beispiel Küchenzeilen, Einbauschränke oder andere schwere Gegenstände muss ein doppelt so großer Wandabstand auf der Gegenseite eingehalten werden, weil der Boden sich nur zu einer Seite bewegen kann. Wir empfehlen, schwere Gegenstände wie Einbauschränke, Küchenmöbel, Aquarien, etc. bereits in die Verlegeplanung einzubeziehen und schon vor der Verlegung aufzubauen, damit der Boden nur bis unter den Sockel verlegt werden kann (siehe Abbildung rechts). Dies ermöglicht eine Wiederaufnahme des Bodens. Im Wandbereich werden die Dehnungsfugen mit Sockelleisten abgedeckt, andere Bereiche mit speziellen Bodenprofilen. Bei Stahlzargen kann auch eine dauerelastische Fu-

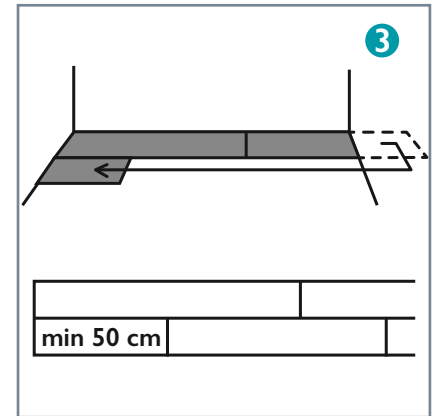
genmasse verwendet werden. Baudehnungsfugen müssen immer bei der vollflächigen Verklebung in der Parkettfläche mit aufgenommen werden. Kellerschnitt (Fugen im Estrich) muss nicht mitaufgenommen werden, wenn die Fuge kraftschlüssig mit Estrichklammern und 2-K Gießharz verschlossen wird (Stauf SGH-40).



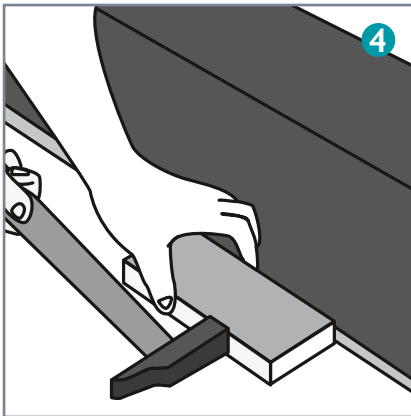
Beginnen Sie mit einer Diele in der linken Raumecke mit der Nutseite zur Wand.



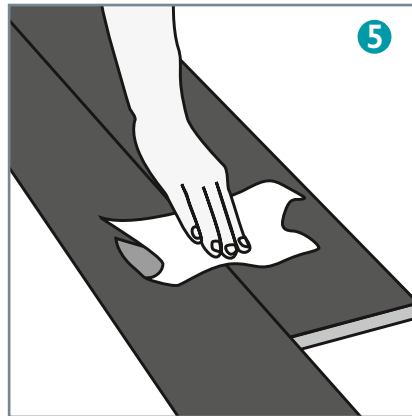
In der ersten Dielenreihe die Dielen an der Stirnseite leimen, die weiteren Dielen müssen über die gesamte Längs- und Stirnseite geleimt werden.



Mit dem Verschnittstück der ersten Reihe die zweite Reihe beginnen. Dieses muss mind. 50 cm lang sein.



Die Dielen vorsichtig mittels eines Schlagholzes ineinanderklopfen.



Austretenden Leim direkt mit einem feuchten Tuch abwischen.

### Vollflächige Verklebung:

Folgen Sie im Prinzip den Arbeitsschritten der schwimmenden Verlegung. Achten Sie besonders darauf, dass der Verlegeuntergrund für die vollflächige Verklebung geeignet und vorbereitet ist. Bei einer vollflächigen Verklebung auf einer Warmwasser Fußbodenheizung ist darauf zu achten, dass zusätzlich eine Leimangabe an der Kopfseite notwendig ist. Wir empfehlen ausschließlich Parkettkleber der Firma STAUF Klebstoffwerk GmbH, Wilnsdorf. Geprüft- und getestete Parkettkleber: STAUF koelnparkett SPU-Hybrid, STAUF SPU-460, STAUF SPU-446-2K.

### Zusatz:

Die Verlegeanweisung hat die Aufgabe, Anwendungsmöglichkeiten seriös, jedoch unverbindlich zu empfehlen. Da jedoch Einsatzgebiet, Untergrund und Verarbeitung, außerhalb unseres Einflusses liegen, wird der Anwender gebeten, sich im Zweifelsfall an den Lieferanten zu wenden.

## Wichtiger Hinweis

Nach der Verlegung ist grundsätzlich eine Ersteinpflege mit Pflegeöl notwendig. Die Nachpflege mit Pflegeöl, sollte je nach Beanspruchung 1–2 x pro Jahr zur Werterhaltung erfolgen.

## Trockenreinigung

Zur täglichen Pflege und Reinigung Schmutz und Sand auf der Oberfläche (Schleifwirkung) mit Bürstenseite des Staubsaugers oder mit dem IRSA Blitzboy/Wischtuch entfernen. Frisch geölte bzw. gewachste Oberflächen in den ersten 12 Tagen nur trocken reinigen.

## Pflege mit IRSA Pflegemilch

(wenn Seidenglanz gewünscht wird)

Manuelle Pflege im Wischverfahren oder maschinelle Pflege mit Einscheibenmaschine: IRSA Pflegemilch wird dann eingesetzt, wenn die geölte Oberfläche einen zusätzlichen Glanz erhalten soll. Sehr stark verschmutzte Böden werden mit IRSA Seifenreiniger vorgereinigt. Auf die trockene, gereinigte Oberfläche anschließend IRSA Pflegemilch, verdünnt im Wischwasser, dünn und gleichmäßig mit dem IRSA Blitzboy und Wischtuch oder mit einer Einscheibenmaschine mit weißem Pad und Sprüheinrichtung auftragen. Der Glanzeffekt kann durch vermehrte Zugabe in IRSA Pflegemilch ins Wischwasser, oder durch unverdünnte Anwendung von IRSA Pflegemilch, erhöht werden. Nach der Trocknung von ca. 30 Minuten, die Oberfläche mit IRSA Blitzboy/Wischtuch oder IRSA Blocker/weißem Pad oder mit einer Einscheibenmaschine/weißem Pad, nachpolieren.

## Reinigung mit rückfettendem IRSA Seifenreiniger

(wenn stärkere Verunreinigungen entfernt werden sollen)

Manuelle Reinigung im Wischverfahren: Beim manuellen Wischverfahren wird in 10 Liter sauberes Wischwasser, je nach Beanspruchungs- und Verschmutzungsgrad, die entsprechende Menge IRSA Seifenreiniger gemischt. Die Holzoberfläche immer nebelfeucht, d.h. mit sehr gut ausgewrungenem IRSA Wischtuch und dem Pflegegerät IRSA Blitzboy, behandeln. Nach kurzer Einwirkzeit die Seifenreinigerlösung mit gut ausgewrungenem Wischtuch trocken aufnehmen. Arbeiten Sie mit zwei Eimern: den einen für die saubere Seifenlösung, den anderen zum Auswringen des Wischtuchs. Maschinelle Reinigung mit Einscheibenmaschine/Sprüheinrichtung und entsprechendem Pad (je nach Verschmutzung): Nur sehr wenig IRSA Seifenreiniger-Lösung aufbringen, so dass sich das trockene Aufnehmen erübrigt.

## Alternativ: Ölpflege bzw. Ölreinigung mit IRSA Pflegeöl, nur bei geölten, ungewachsenen Böden

Soll die Holzoberfläche matt bleiben, dann sollte ausschließlich mit IRSA Pflegeöl gereinigt werden. Vor der Ölpflege stets

die Trockenreinigung vornehmen. Auch Oberflächen, die mit Öl-Wachs-Systemen von IRSA (z.B. IRSA HP-Oil) erstbehandelt wurden, müssen nicht nachgewachst, sondern können mit IRSA Pflegeöl gereinigt und gepflegt werden. Pflegeöl mit IRSA Seifenreiniger entfernen. Starke Verschmutzungen vor dem Einsatz von IRSA Pflegeöl mit IRSA Seifenreiniger entfernen.

## Manuelle Pflege mit IRSA Pflegeöl

Das gut aufgeschüttelte IRSA Pflegeöl auf das vorimprägnierte IRSA Öltuch fein dosiert aufbringen und die trockene Oberfläche wischen. Das IRSA Pflegeöl kann nach Bedarf (stärkere Verschmutzung, matte, leicht graue Optik) auch direkt auf die trockene Oberfläche fein dosiert und gleichmäßig aufgetragen werden. Nach 10 Minuten Einwirkzeit mit IRSA Blitzboy und beigem Pad eventuell überschüssiges IRSA Pflegeöl restlos einmassieren.

## Maschinelle Pflege mit Einscheibenmaschine

Das gut aufgeschüttelte IRSA Pflegeöl fein dosiert und gleichmäßig auf die trockene Oberfläche auftragen. Anschließend das IRSA Pflegeöl mit der Einscheibenmaschine und beigem Pad trocken einmassieren. Bei besonders starker Verschmutzung grünes Pad verwenden. Den Schmutz mit einem saugfähigem, fusselfreien Vliestuch (z.B. unter dem grünen Pad/Einscheibenmaschine gelegt) sofort nach Anlösung entfernen. Bitte beachten: Treten matte, abgetretene Stellen oder punktuelle Flecken auf, einfach nur diese Stellen mit dem IRSA Öltuch bzw. beigem Pad und IRSA Pflegeöl behandeln. Es sollte kein feuchter Ölfilm und keine Ölspritze auf der Fläche stehen bleiben! Eine Filmbildung durch das IRSA Pflegeöl ist nicht erwünscht. Sorgen Sie für eine gute Durchlüftung. Den Boden solange nicht betreten, bis der Boden das IRSA Pflegeöls vollständig aufgenommen hat, ansonsten können Laufspuren entstehen. Sauerstoff und Temperatur ab +18 °C beschleunigen den Trocknungsprozess. Die Trockenzeit des pur, direkt auf die Oberfläche aufgetragenen IRSA Pflegeöls, beträgt mind. 6 Stunden (bei +20° C / 55% Luftfeuchte). Während der Trockenzeit die Oberfläche vor Wasser schützen. Nach der Trocknung die Oberfläche nachpolieren (weißes Pad).

## Grundreinigung von geölten Böden bei stark festhaftenden Verschmutzungen

Eine Grundreinigung des Bodens mit IRSA G 88 wird dann erforderlich, wenn der Boden stark haftende Schmutz- und Wachs-schichten aufweist, die sich bei der Unterhaltsreinigung nicht mehr entfernen lassen. IRSA Grundreiniger G 88 wird auch für die Bauschlussreinigung eingesetzt, um die bei der Verlegearbeit entstandenen stark anhaftenden Schutz- und Kleberückstände zu entfernen. Vorproben durchführen. Für weitere Verarbeitungshinweise bitte die Etiketten IRSA Grundreiniger G 88 beachten.